




 **НОВЫЙ продукт**

- Однофункциональные реле времени, предлагаются в исполнениях: **T-R4E** - реле с функцией времени E, **T-R4Wu** - реле с функцией времени Wu, **T-R4Bi** - реле с функцией времени Bi, **T-R4Bp** - реле с функцией времени Bp
- Контакты не содержат кадмия
- Входные напряжения AC и DC
- Для монтажа в контактных колодках, монтаж на ДИН-рейке 35 мм в соотв. с EN 50022 или на панели
- Применения: как системы отсчета времени в цепях электрических машин, технологических линий, в системах автоматики, и тп.
- Сертификаты, директивы: как для R4, 

### Данные контактов

Количество и тип контактов	4C/O
Материал контактов	<b>AgNi</b>
Максимальное напряжение контактов AC/DC	250 V / 250 V
Минимальное коммутируемое напряжение	5 V
Номинальный ток нагрузки AC1	6 A / 230 V AC
Минимальный коммутируемый ток	5 mA
Максимальный коммутируемый ток	12 A
Долговременная токовая нагрузка контакта	6 A
Максимальная коммутируемая мощность AC1	1 500 VA
Минимальная коммутируемая мощность	0,3 W
Сопротивление контакта	≤ 100 мΩ
Максимальная частота коммутации	
• при номинальной нагрузке AC1	1 200 циклов/час
• без нагрузки	18 000 циклов/час

### Входная - управляющая цепь

Номинальное напряжение 50/60 Гц AC	<b>24-115-230 V</b>
DC	<b>12-24 V</b>
Напряжение отпускания	AC: ≥ 0,2 U <sub>n</sub> DC: ≥ 0,1 U <sub>n</sub>
Рабочий диапазон напряжения питания	0,8 < U <sub>n</sub> < 1,1    смотри Таблицы 1, 2
Номинальная потребляемая мощность AC	2,2 VA
DC	1,2 W
Диапазон частоты питания	48...63 Гц

### Данные изоляции

Требования по изоляции	B250
Номинальное напряжение изоляции	250 V AC
Категория перенапряжения	III    PN-EN 60664-1
Напряжение пробоя	
• между входной-управляющей цепью и контактами	2 500 V AC
• контактного зазора	1 500 V AC
• между токовводами	2 000 V AC
Расстояние между катушкой и контактами	
• по воздуху	≥ 1,6 мм
• по изоляции	≥ 3,2 мм

### Дополнительные данные

Время срабатывания (типичное значение)	10 мсек.
Время возврата (типичное значение)	8 мсек.
Электрический ресурс	
• резистивная AC1	≥ 10 <sup>5</sup> 6 A, 250 V AC
• cosφ	смотри Диаграмма 2
Механический ресурс (циклы)	≥ 2 x 10 <sup>7</sup>
Размеры (a x b x h)	21,2 x 29,5 x 62,5 мм
Масса	49 г
Температура окружающей среды	
• хранения	-20...+85 °C
• работы	-20...+55 °C
Степень защиты корпуса	IP 20 (с колодкой)
Защита от влияния окружающей среды	T-R4: RTI    GZM4: RT0    PN-EN 116000-3
Устойчивость к ударам (NO/NC)	10 г / 5 г
Устойчивость к вибрации	5 г    10...150 Гц

Жирным шрифтом обозначено стандартные номинальные напряжения входной - управляющей цепи.

## Данные модуля времени

Функции	E, Wu, Bi, Bp
Диапазоны времени	0,1 сек. - 1 сек. <b>⓪</b> ; 1 сек. - 10 сек.; 0,1 мин. - 1 мин.; 1 мин. - 10 мин.; 0,1 ч - 1 ч; 1 ч - 10 ч; 10 ч - 100 ч
Установка времени	диапазон - ручкой установки диапазона / переключателем в границах диапазона - ручкой установки времени / потенциометром
Точность установки	$\pm 5\%$ (рассчет с конечного значения диапазона) <b>⓪</b>
Повторяемость	$\pm 1\%$ <b>⓪</b>
Влияние температуры	$\pm 0,01\%$ / °C
Время готовности	100 мсек.
Индикация	зеленый светодиод - питание $U_n$ желтый светодиод - состояние срабатывания R

**⓪** Для первого диапазона, значения точности установки и повторяемости, больше, чем поданы в технических данных (значительное влияние времени срабатывания электромагнитного реле). Рекомендуется опытная установка отсчитываемого времени.

## Данные входа - исполнение по напряжению, питание постоянным током

Таблица 1

Код входного напряжения	Номинальное входное напряжение $U_n$ V DC	Сопротивление входа $\pm 10\%$ at 20°C $\Omega$	Рабочий диапазон напряжения питания входа V DC	
			мин. (при 20°C)	макс. (при 55°C)
<b>1012</b>	<b>12</b>	<b>160</b>	<b>9,6</b>	<b>13,2</b>
<b>1024</b>	<b>24</b>	<b>640</b>	<b>19,2</b>	<b>26,4</b>

Жирным шрифтом обозначено стандартные номинальные напряжения входной - управляющей цепи.

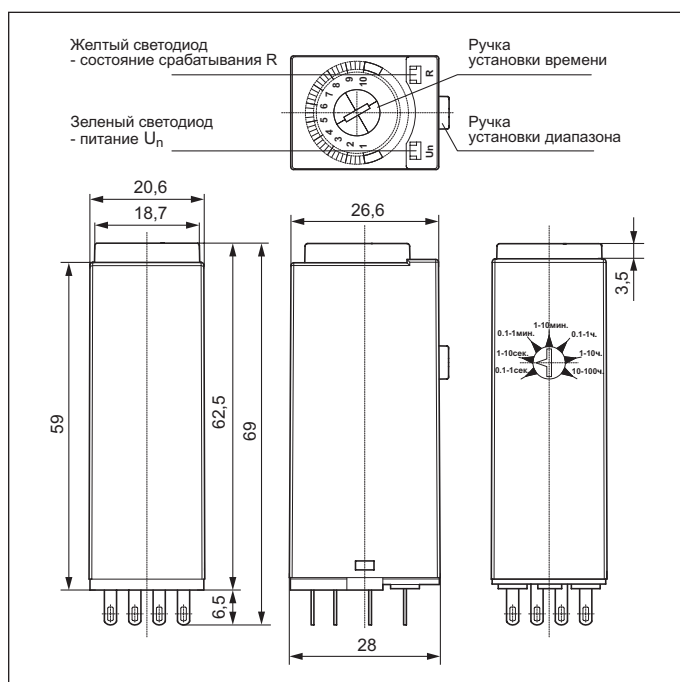
## Данные входа - исполнение по напряжению, питание переменным током 50/60 Гц

Таблица 2

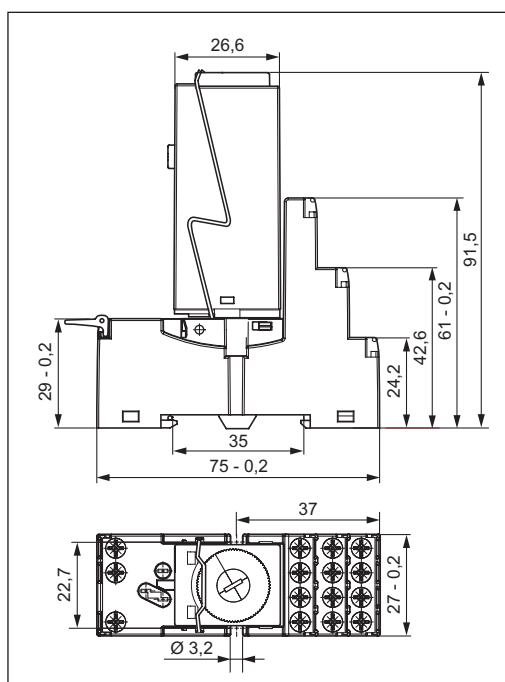
Код входного напряжения	Номинальное входное напряжение $U_n$ V AC	Сопротивление входа $\pm 15\%$ at 20°C $\Omega$	Рабочий диапазон напряжения питания входа V AC	
			мин. (при 20°C)	макс. (при 55°C)
<b>5024</b>	<b>24</b>	<b>158</b>	<b>19,2</b>	<b>26,4</b>
5115	115	3 610	92,0	127,0
<b>5230</b>	<b>230</b>	<b>16 100</b>	<b>184,0</b>	<b>253,0</b>

Жирным шрифтом обозначено стандартные номинальные напряжения входной - управляющей цепи.

## Габаритные размеры



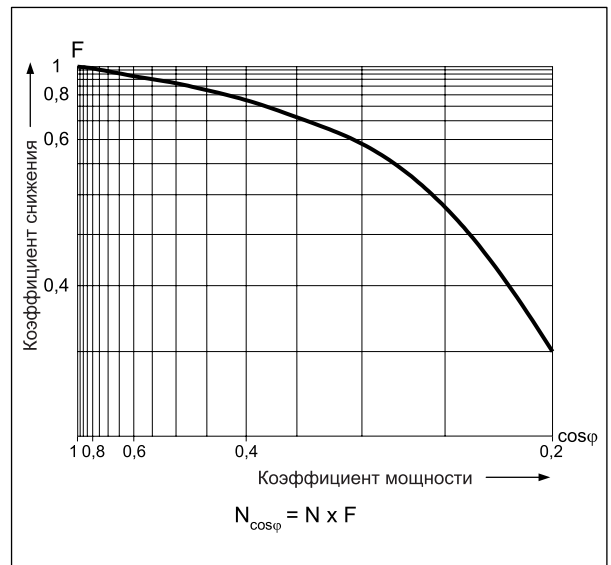
## Габаритные размеры - T-R4 с колодкой GZM4



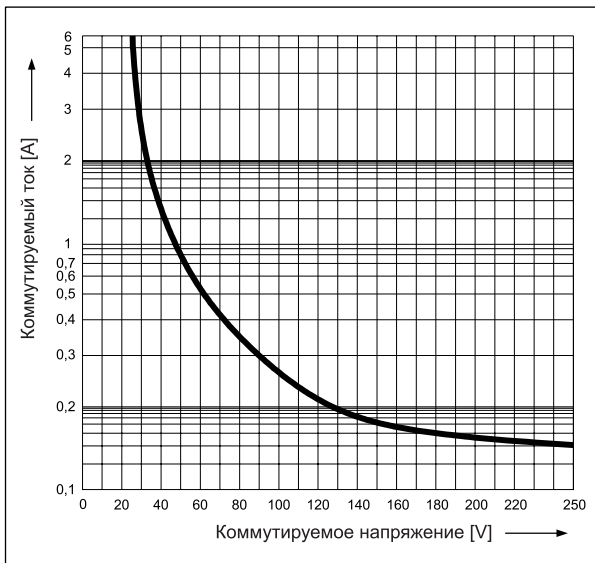
**Электрический ресурс по функции мощности нагрузки. Неиндуктивная цепь. Максимальная частота коммутации при номинальной нагрузке.** Диаг. 1



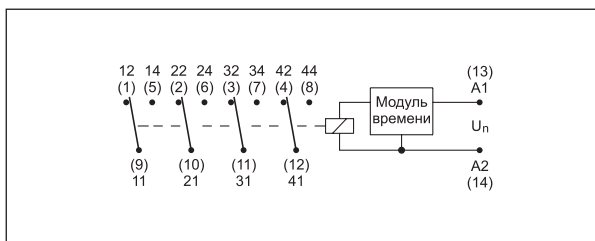
**Коэффициент снижения электрического ресурса для индуктивных нагрузок переменного тока** Диаг. 2



**Максимальная способность коммутации для постоянного тока - резистивная нагрузка** Диаг. 3



**Схема коммутации**



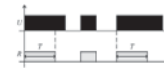
**Функции реле**

**E - задержка срабатывания**



После включения напряжения питания U отсчитывается установленное время T. После отсчета времени T исполнительное реле R срабатывает и находится в позиции работы до момента, когда напряжение питания U будет отключено.

**Wu - отсчет установленного времени срабатывания T**



После включения напряжения питания U сразу происходит срабатывание исполнительного реле R и отсчет установленного времени T. После отсчета времени T исполнительное реле R возвращается в начальное состояние.

**Bi - циклическая работа, начинающаяся от срабатывания**



После включения напряжения питания U начинается отсчет установленного времени T, с одновременным включением исполнительного реле R. После отсчета времени T, исполнительное реле R возвращается в начальное состояние и начинается повторный отсчет времени T. После отсчета времени T, начинается следующий цикл работы реле. Работа реле длится до момента выключения напряжения питания.

**Bp - циклическая работа, начинающаяся от перерыва**



После включения напряжения питания U начинается отсчет установленного времени T. После отсчета времени наступает срабатывание исполнительного реле R и снова начинается отсчет времени T. После отсчета времени, исполнительное реле R возвращается в начальное состояние и начинается следующий цикл работы реле. Работа реле длится до момента выключения напряжения питания.

U - напряжение питания; R - состояние выхода реле;  
T - отсчитываемое время; t - ось времени

## Монтаж

Реле **T-R4E, T-R4Wu, T-R4Bi, T-R4Bp** предназначены для подключения под винт контактных колодок **GZM4** или **GZT4**, монтаж на ДИН-рейке 35 мм в соотв. с EN 50022 или на панели с помощью 2 болтов М3. Для колодок предлагаются шильдики для маркировки **GZT4-0035** и клипсы **TR4-2000**.

Развязка цепей управления T-R4 и силовых цепей (контакты T-R4)	GZM4: есть GZT4: отсутствует
Электрическая прочность изоляции между зажимами и контактами	GZM...: мин. 5 kV GZT... : мин. 4 kV
Дублированные зажимы A2(14) облегчающие подключение кабелей к колодкам в электрических устройствах	GZM2/3/4: есть GZT2/3/4: отсутствуют



GZM4



GZM4



GZT4



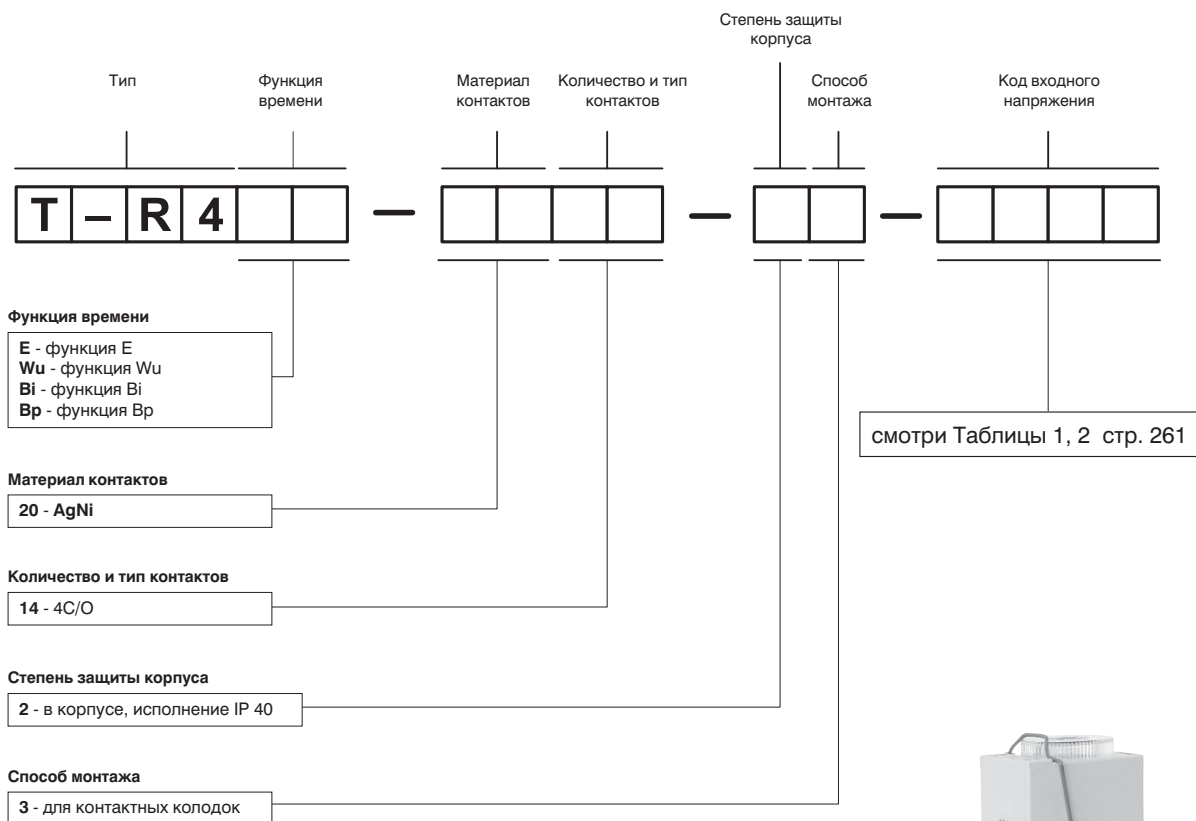
TR4-2000



GZT4-0035

**Внимание:** колодки **GZM4** доступны черного и серого цвета.

## Кодировка исполнений для заказа



Примеры кодирования:

**T-R4E-2014-23-1012** реле времени **T-R4**, реализующее функцию времени **E**, материал контактов **AgNi**, с четырьмя переключающими контактами, в корпусе **IP 40**, для контактных колодок, номинальное входное напряжение **12 V**, питание постоянным током

НОВЫЙ продукт

