




- Сверхминиатюрные моностабильные реле
- Очень малые размеры
- **Катушки DC - чувствительные до 24 V DC**, малая мощность катушек 0,15...0,20 W
- Герметизированы, для пайки волной припоя
- Применение: для устройств телекоммуникации, офисной техники, в промышленных системах управления, в других системах
- Сертификаты, директивы: RoHS, 

Данные контактов

Количество и тип контактов	1 С/О
Материал контактов	Ag/Au 0,2 μm
Номиналь. / макс. напряжение контактов AC	120 V / 125 V
Минимальное коммутируемое напряжение	5 V
Номинальный ток нагрузки AC1	2 A / 120 V AC
DC1	2 A / 24 V DC
Минимальный коммутируемый ток	10 mA
Долговременная токовая нагрузка контакта	2 A
Максимальная коммутируемая мощность AC1	240 VA
Минимальная коммутируемая мощность	50 mW
Сопротивление контакта	≤ 100 мΩ

Данные катушки

Номинальное напряжение DC	3...24 V
Напряжение отпускания	DC: ≥ 0,05 U _n
Рабочий диапазон напряжения питания	смотри Таблица 1
Номинальная потребляемая мощность DC	0,15...0,20 W

Данные изоляции в соотв. с PN-EN 60664-1

Напряжение пробоя	1 000 V AC	тип изоляции: основная
• между катушкой и контактами	400 V AC	род зазора: отделение неполное
• контактного зазора		
Расстояние между катушкой и контактами	≥ 0,6 мм	
• по воздуху	≥ 0,6 мм	
• по изоляции		

Дополнительные данные

Время срабатывания (типичное значение)	5 мсек.	
Время возврата (типичное значение)	5 мсек.	
Электрический ресурс		
• резистивная AC1	1 800 циклов/час	10 ⁵ 2 A, 120 V AC
• резистивная DC1	1 800 циклов/час	10 ⁵ 2 A, 24 V DC
Механический ресурс	18 000 циклов/час	> 10 ⁷
Размеры (a x b x h)		12,6 x 7,8 x 10 мм
Масса		2,2 г
Температура окружающей среды • работы		-30...+70 °C
Степень защиты корпуса		IP 64 PN-EN 60529
Устойчивость к ударам		10 г
Устойчивость к вибрации		1,5 мм DA (постоянная амплитуда) 10...55 Гц
Температура пайки		макс. 235 °C
Время пайки		макс. 3,5 сек.

Данные, обозначенные жирным шрифтом касаются стандартных исполнений реле.

Данные катушки - исполнение по напряжению, питание постоянным током

Таблица 1

Код катушки	Номинальное напряжение V DC	Сопротивление катушки ± 10% при 20°C Ω	Рабочий диапазон напряжения питания при 20°C V DC		Номинальная мощность мW
			мин.	макс.	
S003	3	60	2,4	3,9	150
S005	5	167	4,0	6,5	150
S006	6	240	4,8	7,8	150
S009	9	540	7,2	11,7	150
S012	12	960	9,6	15,6	150
S024	24	2 880	18,0	31,2	200

Габаритные размеры

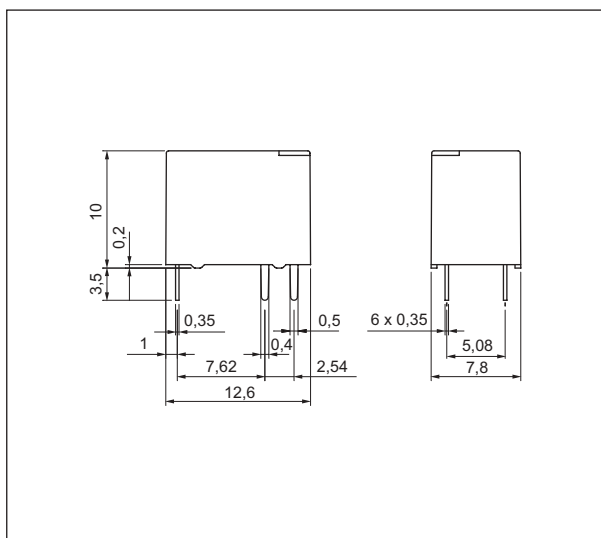
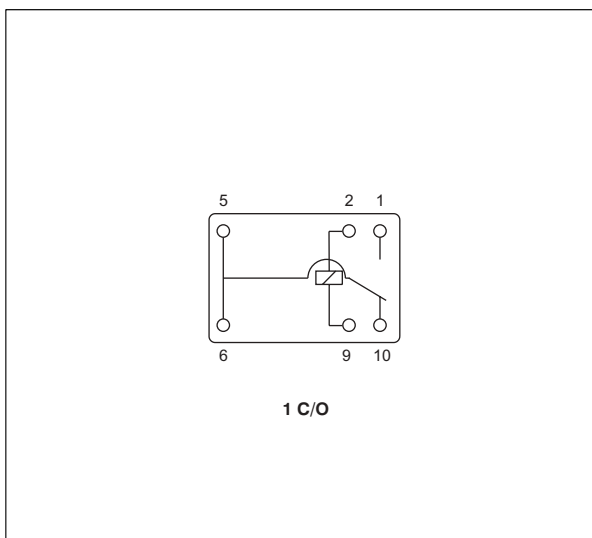
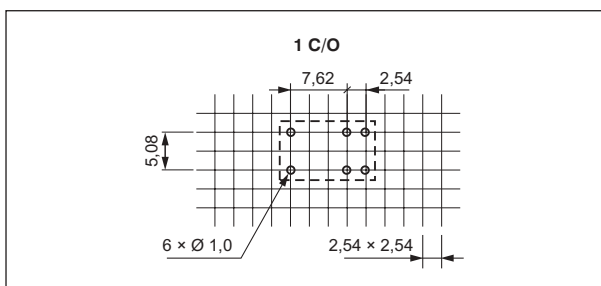


Схема коммутации (вид со стороны выводов)



Разметка монтажных отверстий

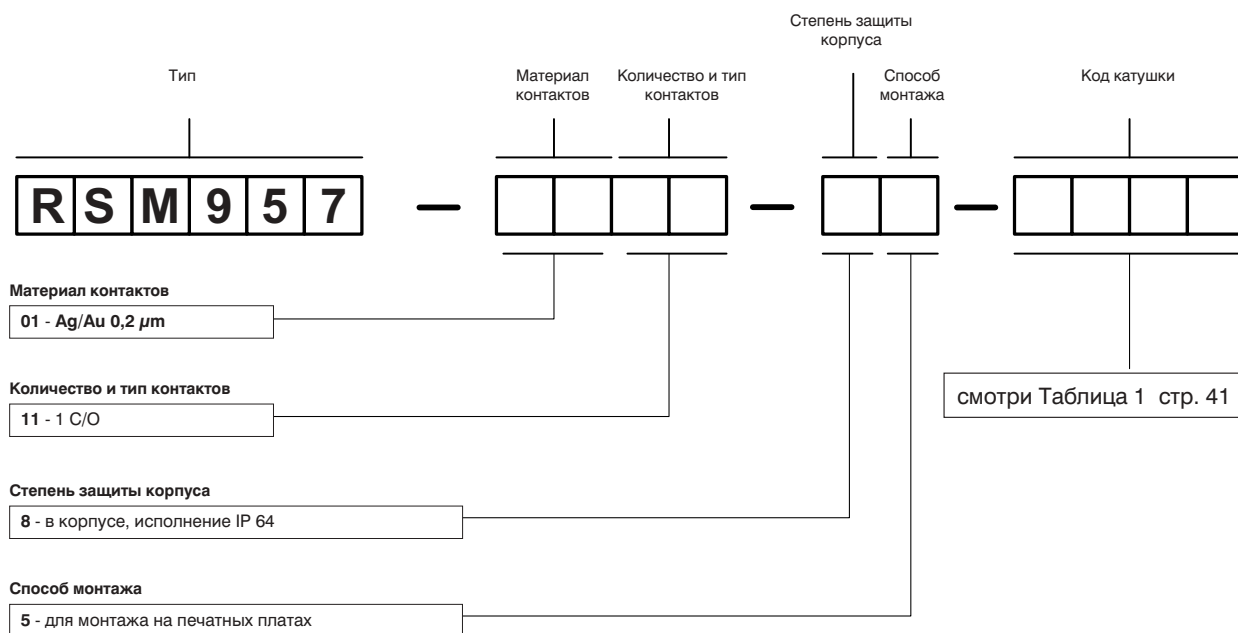
(вид со стороны пайки)



Монтаж

Реле **RSM957** предназначены для непосредственной пайки на печатных платах.

Кодировка исполнений для заказа



Пример кодирования:
RSM957-0111-85-1003

реле **RSM957**, материал контактов Ag/Au 0,2 μm, с одним переключающим контактом, в корпусе IP 64, для монтажа на печатных платах, исполнение по напряжению 3 V, питание постоянным током