




- Сверхминиатюрные моностабильные реле
- Малые габаритные размеры
- **Катушки DC до 24 V DC**, малая мощность катушек 0,36 W
- Герметизированы, для пайки волной припоя
- Применение: для устройств телекоммуникации, офисной техники, в промышленных системах управления, в других системах
- Сертификаты, директивы: RoHS, 

Данные контактов

Количество и тип контактов	1 C/O
Материал контактов	Ag/Au 0,2 μm
Номиналь. / макс. напряжение контактов AC	120 V / 120 V
Минимальное коммутируемое напряжение	5 V
Номинальный ток нагрузки AC1	3 A / 120 V AC
DC1	3 A / 24 V DC
Минимальный коммутируемый ток	10 mA
Долговременная токовая нагрузка контакта	3 A
Максимальная коммутируемая мощность AC1	360 VA
Минимальная коммутируемая мощность	50 mW
Сопротивление контакта	≤ 100 мΩ

Данные катушки

Номинальное напряжение DC	3...24 V
Напряжение отпускания	DC: ≥ 0,05 U _n
Рабочий диапазон напряжения питания	смотри Таблица 1
Номинальная потребляемая мощность DC	0,36 W

Данные изоляции в соотв. с PN-EN 60664-1

Напряжение пробоя	500 V AC	тип изоляции: основная
• между катушкой и контактами	500 V AC	род зазора: отделение неполное
• контактного зазора		
Расстояние между катушкой и контактами	≥ 1,2 мм	
• по воздуху	≥ 2 мм	
• по изоляции		

Дополнительные данные

Время срабатывания (типичное значение)	8 мсек.
Время возврата (типичное значение)	4 мсек.
Электрический ресурс	
• резистивная AC1 1 800 циклов/час	10 ⁵ 3 A, 120 V AC
• резистивная DC1 1 800 циклов/час	10 ⁵ 3 A, 24 V DC
Механический ресурс 18 000 циклов/час	> 10 ⁷
Размеры (a x b x h)	15,4 x 10,4 x 11,4 мм
Масса	3,5 г
Температура окружающей среды • работы	-25...+55 °C
Степень защиты корпуса	IP 64 PN-EN 60529
Устойчивость к ударам	10 г
Устойчивость к вибрации	1,5 мм DA (постоянная амплитуда) 10...55 Гц
Температура пайки	макс. 235 °C
Время пайки	макс. 3,5 сек.

Данные, обозначенные жирным шрифтом касаются стандартных исполнений реле.

Данные катушки - исполнение по напряжению, питание постоянным током

Таблица 1

Код катушки	Номинальное напряжение V DC	Сопротивление катушки ± 10% при 20°C Ω	Рабочий диапазон напряжения питания при 20°C V DC		Номинальная мощность мW
			мин.	макс.	
1003	3	25	2,25	3,9	360
1005	5	69	3,75	6,5	360
1006	6	100	4,50	7,8	360
1009	9	225	6,75	11,7	360
1012	12	400	9,00	15,6	360
1024	24	1 600	18,00	31,2	360

Габаритные размеры

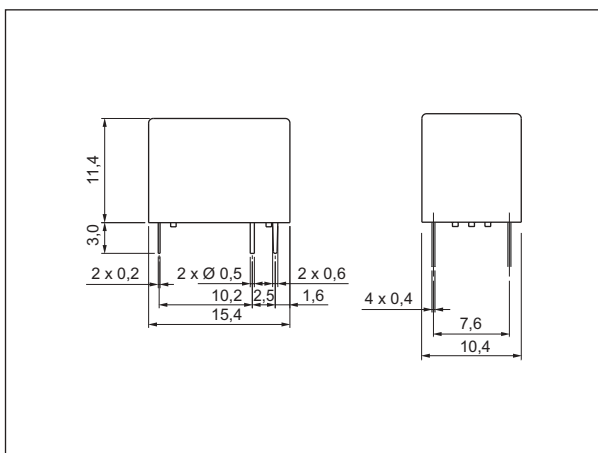
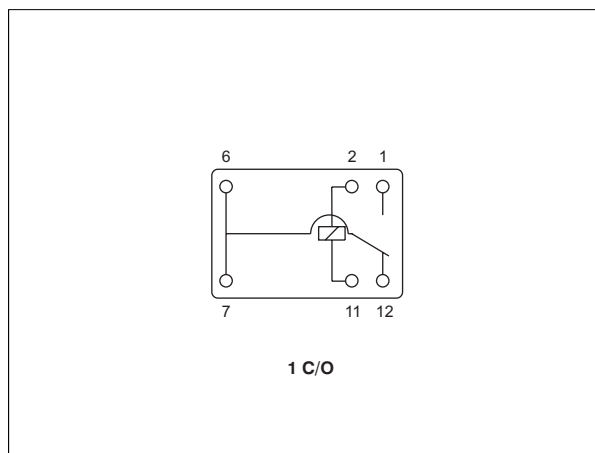
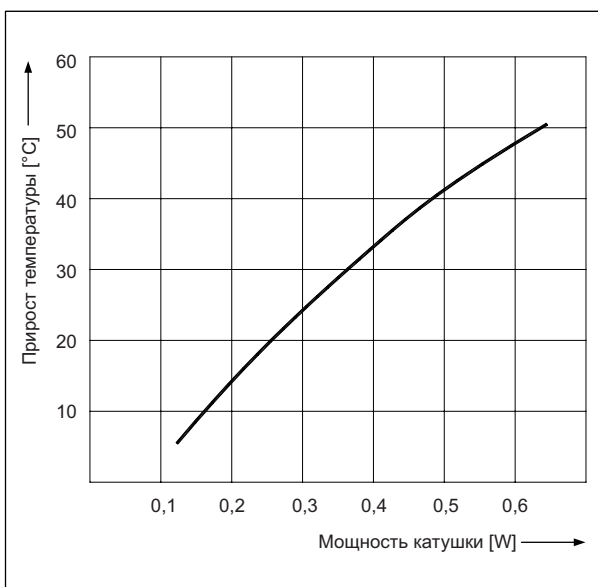


Схема коммутации (вид со стороны выводов)



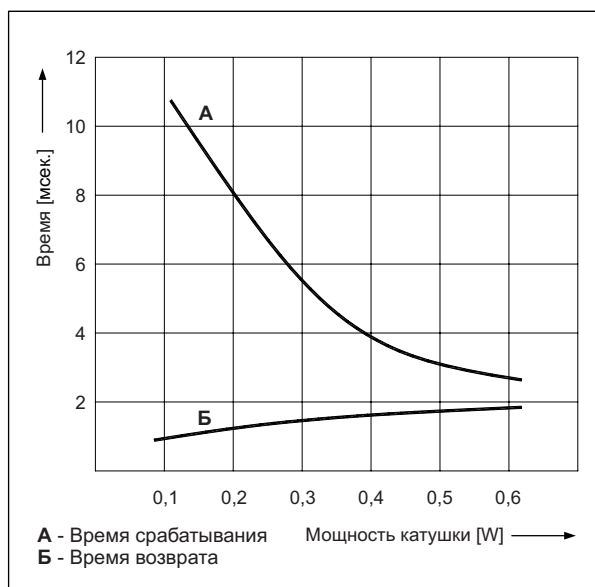
Прирост температуры катушки

Диэг. 1



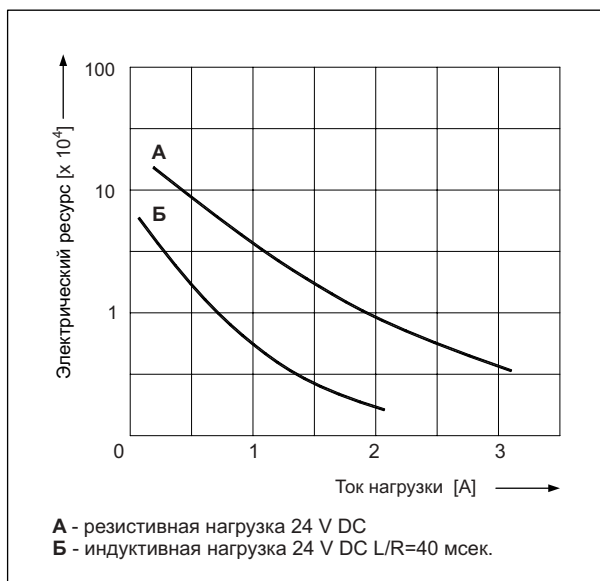
Время срабатывания

Диэг. 2

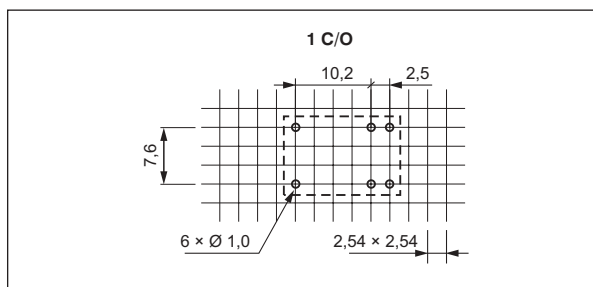


Электрический ресурс

Диаграмма 3



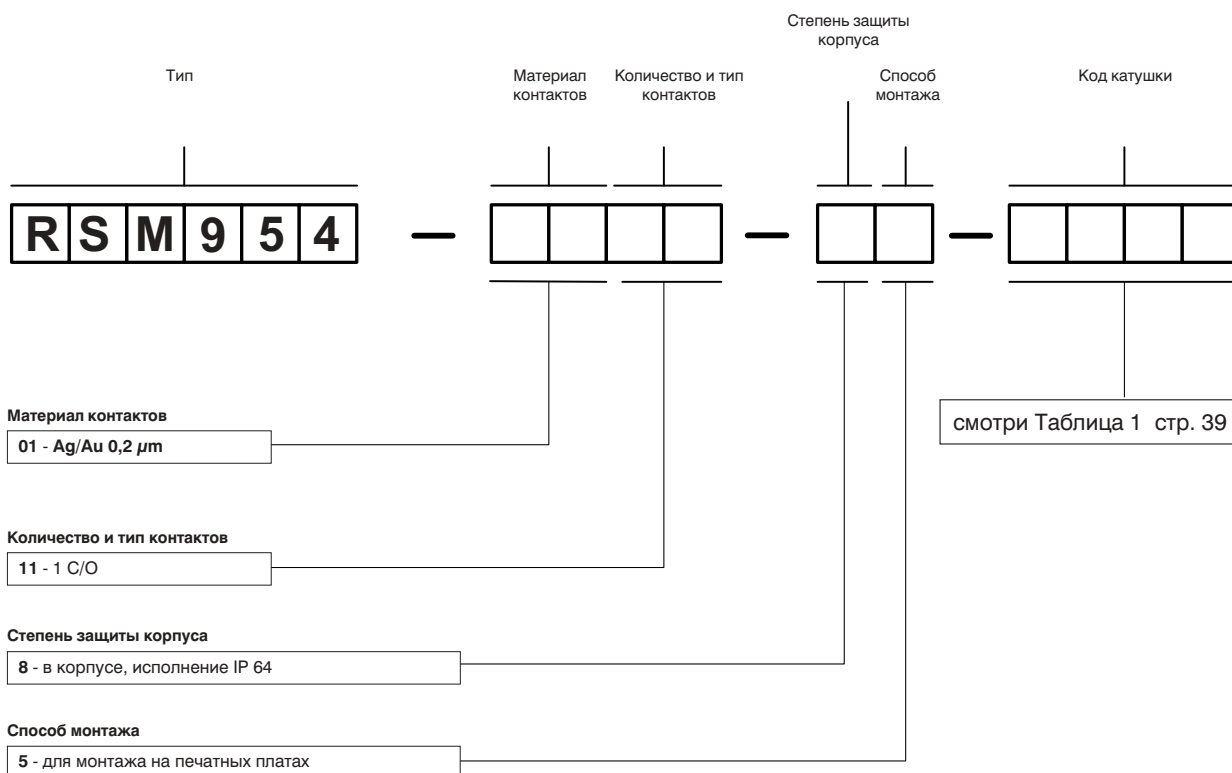
Разметка монтажных отверстий (вид со стороны пайки)



Монтаж

Реле **RSM954** предназначены для непосредственной пайки на печатных платах.

Кодировка исполнений для заказа



Пример кодирования:

RSM954-0111-85-1005

реле **RSM954**, материал контактов Ag/Au 0,2 μ m, с одним переключающим контактом, в корпусе IP 64, для монтажа на печатных платах, исполнение по напряжению 5 V, питание постоянным током