

# PIR6WB-1PS-...

интерфейсные реле с пружинными зажимами

RM699BV + PI6WB-1PS-... RSR30 + PI6WB-1PS-...



- Ширина 6,2 мм • Интерфейсное реле **PIR6WB-1PS-...** состоит из: универсальная колодка с пружинными зажимами ❶, с электроникой **PI6WB-1PS-...**, миниатюрное исполнительное реле - электромагнитное **RM699BV** или полупроводниковое **RSR30** ❷
- Монтаж на рейке 35 мм в соотв. с PN-EN 60715 • Приспособлено для работы с гребневой перемычкой **ZG20** • Оснащен зелёным светодиодом • Исполнение для длинных управляющих линий, с фильтром от помех (**PIR6WB-1P-230VAC/DC-10** ❸) • Аксессуары: шильдики для маркировки **PI6W-1246** ❹

• Сертификаты, директивы: RoHS, CE, UL, VDE, PC

## Выходная цепь (RM699BV) - данные контактов ❷

|  |  |  |
|--|--|--|
| Количество и тип контактов (код выхода)  | 1 CO (R) ❶   | 1 CO (R-01) ❶                            |
| Материал контактов                       | AgSnO <sub>2</sub>   | AgSnO <sub>2</sub> /Au 3 μm ❸            |
| Максимальное напряжение контактов        | 400 V AC / 250 V DC  | 30 V AC / 36 V DC ❸                      |
| Мин. коммутируемое напряжение            | 10 V   | 5 V                                      |
| Номинальный ток нагрузки                 | AC1<br>6 A / 250 V AC<br>DC1<br>6 A / 24 V DC; 0,15 A / 250 V DC | 0,05 A / 30 V AC ❸<br>0,05 A / 36 V DC ❸ |
| Минимальный коммутируемый ток            | 100 mA   | 10 mA                                    |
| Максимальный пиковый ток                 | 10 A 20 мсек.  | 0,1 A 20 мсек. ❸                         |
| Долговременная токовая нагрузка контакта | 6 A  | 0,05 A ❸                                 |
| Максимальная коммутируемая мощность AC1  | 1 500 VA   | 1,2 VA ❸                                 |
| Минимальная коммутируемая мощность       | 1 W  | 0,05 W                                   |
| Сопrotивление контакта                   | ≤ 100 мΩ 100 mA, 24 V  | ≤ 30 мΩ 10 mA, 5 V                       |
| Максимальная частота коммутации          |  |  |
| • при номинальной нагрузке               | AC1  | 360 циклов/час                           |
| • без нагрузки                           |  | 72 000 циклов/час                        |

## Выходная цепь (RSR30) - данные выхода ❷

|  |                          |                               |                               |
|--|--------------------------|-------------------------------|-------------------------------|
| Тип выхода (код выхода)                                  | Триак (T) ❶<br>макс. 2 A | Транзистор (C) ❶<br>макс. 1 A | Транзистор (O) ❶<br>макс. 2 A |
| Количество и тип выходов                                 | 1 NO                     | 1 NO                          | 1 NO                          |
| Номинальное напряжение                                   | 240 V AC                 | 48 V DC                       | 24 V DC                       |
| Максимальное напряжение выхода                           | 280 V AC                 | 60 V DC                       | 32 V DC                       |
| Минимальное напряжение выхода                            | 12 V AC                  | 1,5 V DC                      | 1,5 V DC                      |
| Номинальный непрерывный ток выхода                       | AC1<br>1 A<br>DC1        | 1 A                           | 2 A                           |
| Минимальный ток включения                                | 50 mA                    | 1 mA                          | 1 mA                          |
| Максимальный ток утечки (состояние бездействия)          | 1,5 mA                   | 1 mA                          | 1 mA                          |
| Максимальное падение напряжения (состояние срабатывания) | 1,2 V                    | 0,4 V                         | 0,24 V                        |
| Частота коммутации                                       |                          | 10 Гц                         | 10 Гц                         |

## Входная цепь

|                                      |  |   |                                  |                                 |
|--------------------------------------|--|---|----------------------------------|---------------------------------|
| Номинальное напряжение               | DC<br>6 ... 60 V<br>AC: 50/60 Гц AC/DC | 24 ... 230 V                                    |                                  |                                 |
| Напряжение отпускания                |  | AC: ≥ 0,2 U <sub>n</sub>                        | AC: ≥ 0,35 U <sub>n</sub> ❹      | DC: ≥ 0,1 U <sub>n</sub>        |
| Рабочий диапазон напряжения питания  |  | 0,8...1,2 U <sub>n</sub>                        | 0,85...1,2 U <sub>n</sub> 6 V DC |                                 |
| Напряжение срабатывания              |  | ≤ 0,8 U <sub>n</sub>                            | ≤ 0,85 U <sub>n</sub> 6 V DC     | AC: 0,6...0,85 U <sub>n</sub> ❹ |
| Номинальная потребляемая мощность    | DC<br>AC/DC                            | 0,2 ... 0,5 W<br>0,5 ... 1,2 VA / 0,4 ... 1,2 W |                                  |                                 |
| Максимальная длина управляющей линии |  | ≤ 300 м   | управляющие питание AC ❹         |                                 |

## Данные изоляции в соотв. с PN-EN 60664-1

|                                   |  |   |
|-----------------------------------|--|---|
| Номинальное напряжение изоляции   | 250 V AC   |   |
| Номинальное ударное напряжение    | 4 000 V  | 1,2 / 50 мсек.  |
| Категория перенапряжения          | III  |   |
| Степень загрязнения изоляции      | 3  |   |
| Напряжение пробоя                 | • вход - выход<br>• вход - выход<br>• контактного зазора | 4 000 V AC 50/60 Гц, 1 мин., тип изоляции: укреплённая<br>6 000 V 1,2 / 50 мсек.<br>1 000 V AC 50/60 Гц, 1 мин., выход R и R-01, род зазора: отделение неполное |
| Расстояние между входом и выходом | • по воздуху / по изоляции                               | ≥ 6 мм / ≥ 8 мм   |

Данные, обозначенные жирным шрифтом касаются стандартных исполнений реле. ❶ Пружинные зажимы для подключения проводов (клеточные пружины CAGE CLAMP® это зарегистрированная торговая марка WAGO Kontakttechnik GmbH & Co. Германия). ❷ Характеристики способности коммутации реле **PIR6WB-1PS-...** с **RM699BV** - смотри каталог "Реле" и [www.relpol.com.pl](http://www.relpol.com.pl); **PIR6WB-1PS-...** с **RSR30** - смотри каталог "Полупроводниковые реле" и [www.relpol.com.pl](http://www.relpol.com.pl) ❸ Для позолоченных контактов - после превышения поданных максимальных значений слой покрытия золотом нарушается. В этом случае отсутствуют преимущества позолоченных контактов и актуальными являются значения как для контактов AgSnO<sub>2</sub> (поданы рядом), и ресурс этих контактов может быть ниже, чем нормальные контакты. ❹ Касается исполнения для длинных управляющих линий (макс. 300 м) **PIR6WB-1P-230VAC/DC-10** - реле, в состав которого входит колодка **PI6WB-1P-230VAC/DC-10** с встроенным фильтром от помех (построенным на базе точно подобранных элементов R, C и диодов Зенера), устойчивы к появлению напряжений на длинных отрезках проводов управления и исполнительное миниатюрное реле **RM699BV-3011-85-1060**. ❺ Типы выходов: **R** - контакты AgSnO<sub>2</sub>; **R01** - контакты AgSnO<sub>2</sub>/Au 3 μm; **T** - триак; **C** - транзистор; **O** - транзистор.

# PIR6WB-1PS-...

интерфейсные реле с пружинными зажимами

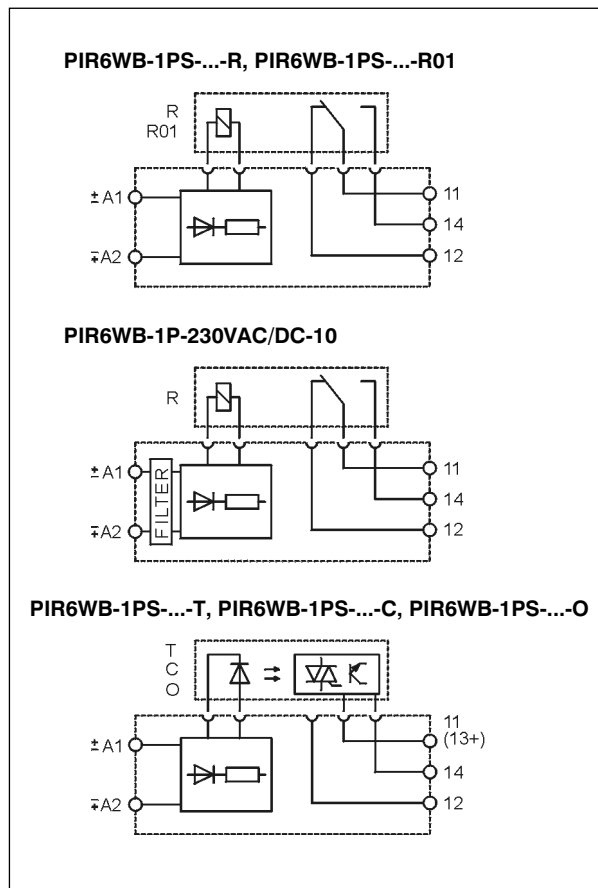
## Дополнительные данные

|   |   |
|---|---|
| Время срабатывания (типичное значение)  | PIR6WB-1PS-...-R/-R01: DC: 8 мсек. AC/DC: 20 мсек.<br>PIR6WB-1PS-...-T: DC: 100 мсек. AC/DC: 10 мсек.<br>PIR6WB-1PS-...-C/-O: DC: 50 мсек. AC/DC: 10 мсек.                            |
| Время возврата (типичное значение)      | PIR6WB-1PS-...-R/-R01: DC: 10 мсек. AC/DC: 25 мсек. (18 мсек. ④)<br>PIR6WB-1PS-...-T: DC: 1/2 периода + 1 мсек. AC/DC: 30 мсек.<br>PIR6WB-1PS-...-C/-O: DC: 600 мсек. AC/DC: 20 мсек. |
| Электрический ресурс • резистивная AC1  | PIR6WB-1PS-...-R: > 0,5 x 10 <sup>5</sup> 6 A, 250 V AC   |
| Механический ресурс (циклы)             | PIR6WB-1PS-...-R/-R01: > 10 <sup>7</sup>  |
| Размеры (a x b x h)                     | 98,3 x 6,2 x 84,6 мм  |
| Масса                                   | 55 г  |
| Температура окружающей среды • хранения | PIR6WB-1PS-...-R/-R01/-T: -40...+70 °C ...-C/-O: -25...+70 °C<br>PIR6WB-1P-230VAC/DC-10 ⑤: -25...+70 °C   |
| • работы                                | PIR6WB-1PS-...-R/-R01: -40...+55 °C ...-T/-C/-O: -25...+55 °C<br>PIR6WB-1PS-230VAC/DC-R/-R01/-C/-O: -25...+50 °C ⑥<br>PIR6WB-1P-230VAC/DC-10 ⑤: -25...+50 °C ⑥                        |
| Степень защиты                          | IP 20 PN-EN 60529   |
| Защита от влияния окружающей среды      | RTI PN-EN 116000-3  |
| Устойчивость к ударам                   | 10 г  |
| Устойчивость к вибрациям                | 5 г 10...500 Гц   |

④ Исполнение для длинных управляющих линий (макс. 300 м), с фильтром от помех.

⑥ Для исполнений 230VAC/DC и 230VAC/DC-10: монтажное расстояние между реле должно быть мин. 5 мм.

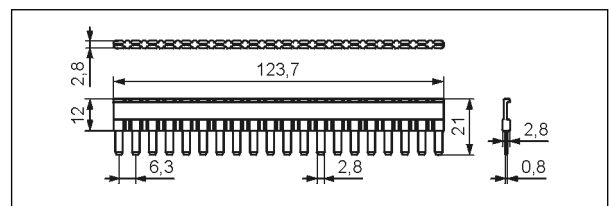
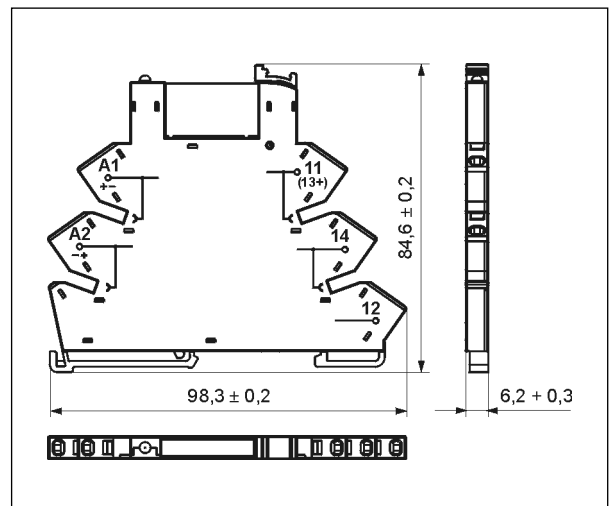
## Схемы коммутации



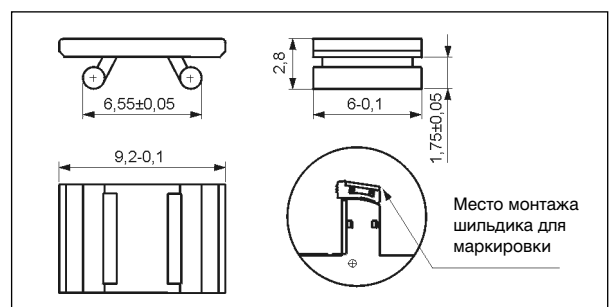
## Кодировка исполнений для заказа

Кодировка **PIR6WB-1PS-...** для заказа находится в Таблице 1, в колонке „Код интерфейсного реле“.

## Габаритные размеры



Гребневая перемычка ZG20



Шильдик для маркировки PI6W-1246

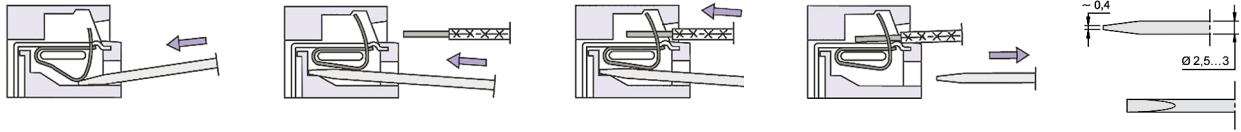
17.06.2013

# PIR6WB-1PS-...

интерфейсные реле с пружинными зажимами

## Способ подключения проводов

На рисунках поочередно представлен процесс выполняемых операций при монтаже проводов в пружинных зажимах и рекомендованная отвёртка для открывания клеточных пружин, в соотв. с нормой DIN 5264 FORM „А”.



## Монтаж

Реле **PIR6WB-1PS-...** Ⓢ предназначены для непосредственного монтажа на рейке 35 мм в соотв. с PN-EN 60715.

**Подключение:** макс. сечение монтажного провода: 1 x 0,22...2,5 мм<sup>2</sup> (1 x 24...14 AWG), длина зачищенного участка монтажного провода: 9 мм.

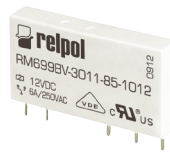
Интерфейсное реле **PIR6WB-1PS-...** универсальная колодка с пружинными зажимами, с электроникой **PI6WB-1PS-...**, миниатюрное исполнительное реле - электромагнитное **RM699BV** или полупроводниковое **RSR30** Ⓢ. **PIR6WB-1PS-...** приспособлены для работы с гребневой перемычкой **ZG20**. Перемычка **ZG20** соединяет общие сигналы входов или выходов. Макс. допустимый ток 36 А / 250 V AC. Цвета перемычек: **ZG20-1** красная, **ZG20-2** чёрная, **ZG20-3** голубая. Для реле **PIR6WB-1PS-...** предлагаются шильдики для маркировки типа **PI6W-1246**, они поставляются в комплекте с реле, без монтажа.

Ⓢ Типы выходов: **R** - контакты AgSnO<sub>2</sub>; **R01** - контакты AgSnO<sub>2</sub> / Au 3 μm; **T** - триак; **C** - транзистор; **O** - транзистор.

Ⓢ Для исполнений 230VAC/DC и 230VAC/DC-10: монтажное расстояние между реле должно быть мин. 5 мм.



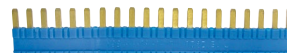
PI6WB-1PS-...



RM699BV



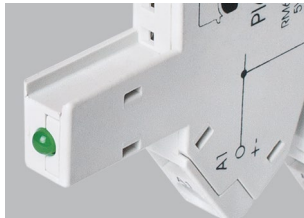
RSR30



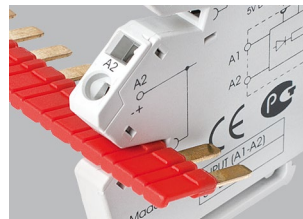
ZG20



PI6W-1246



**Зелёный светодиод:**  
сигнализация состояния работы реле.



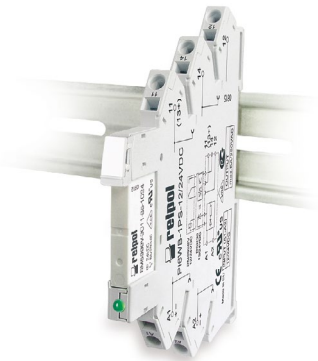
**Гребневая перемычка ZG20:**  
соединение общих сигналов входов и выходов.



**Подвижной выталкиватель:**  
защита и простая замена исполнительного реле.

## PIR6WB-1PS-...-R

Интерфейсное реле:  
колодка PI6WB-1PS-...  
и реле RM699BV



### МЕРЫ ПРЕДОСТОРОЖНОСТИ:

1. Необходимо убедиться, что параметры изделия, описанные в его спецификации, соответствуют необходимым условиям безопасности для правильной его работы в устройстве или системе, а также, не использовать изделие в условиях превышающих его параметры. 2. Никогда не прикасаться тех частей изделия, которые находятся под напряжением. 3. Необходимо убедиться, что изделие подключено правильно. Неправильное подключение, может стать причиной его неправильного функционирования, чрезмерного перегрева и риска возникновения огня. 4. Если существует риск, что неправильная работа изделия может стать причиной больших материальных потерь, нести угрозу здоровью и жизни людей или животных, то необходимо конструировать устройства или системы так, чтобы они были оснащены двойной системой защиты, гарантирующую их надежную работу.

Таблица кодов исполнений реле

Таблица 1

| Код интерфейсного реле              | Номинальное входное напряжение $U_n$ ⑦ | Мощность входной цепи | Код колодки                | Код исполнительного реле     | Номинальное напряжение исполнитель. реле $U_s$ ⑧ |
|-------------------------------------|--|-----------------------|----------------------------|------------------------------|--|
| PIR6WB-1PS-6VDC-R                   | 6 V DC                                 | 0,3 W                 | PI6WB-1PS-6VDC             | RM699BV-3011-85-1005         | 5 V DC   |
| PIR6WB-1PS-12VDC-R                  | 12 V DC                                | 0,2 W                 | PI6WB-1PS-12/24VDC         | RM699BV-3011-85-1012         | 12 V DC  |
| <b>PIR6WB-1PS-24VDC-R</b>           | <b>24 V DC</b>                         | <b>0,3 W</b>          | <b>PI6WB-1PS-12/24VDC</b>  | <b>RM699BV-3011-85-1024</b>  | <b>24 V DC</b>                                   |
| PIR6WB-1PS-36VDC-R                  | 36 V DC                                | 0,3 W                 | PI6WB-1PS-36VDC            | RM699BV-3011-85-1024         | 24 V DC  |
| PIR6WB-1PS-48VDC-R                  | 48 V DC                                | 0,4 W                 | PI6WB-1PS-48VDC            | RM699BV-3011-85-1024         | 24 V DC  |
| PIR6WB-1PS-60VDC-R                  | 60 V DC                                | 0,5 W                 | PI6WB-1PS-60VDC            | RM699BV-3011-85-1024         | 24 V DC  |
| <b>PIR6WB-1PS-24VAC/DC-R</b>        | <b>24 V AC/DC</b>                      | <b>0,5 VA / 0,4 W</b> | <b>PI6WB-1PS-24VAC/DC</b>  | <b>RM699BV-3011-85-1012</b>  | <b>12 V DC</b>                                   |
| PIR6WB-1PS-42VAC/DC-R               | 42 V AC/DC                             | 0,5 VA / 0,4 W        | PI6WB-1PS-42VAC/DC         | RM699BV-3011-85-1024         | 24 V DC  |
| PIR6WB-1PS-115VAC/DC-R              | 115 V AC/DC                            | 1,2 VA / 1,2 W        | PI6WB-1PS-115VAC/DC        | RM699BV-3011-85-1024         | 24 V DC  |
| <b>PIR6WB-1PS-230VAC/DC-R ⑨</b>     | <b>230 V AC/DC</b>                     | <b>1,2 VA / 1,2 W</b> | <b>PI6WB-1PS-230VAC/DC</b> | <b>RM699BV-3011-85-1060</b>  | <b>60 V DC</b>                                   |
| PIR6WB-1P-230VAC/DC-10 ④ ⑤          | 230 V AC/DC                            | 2,1 VA / 1,0 W        | PI6WB-1P-230VAC/DC-10      | RM699BV-3011-85-1060         | 60 V DC  |
| PIR6WB-1PS-6VDC-R01 ⑩               | 6 V DC                                 | 0,3 W                 | PI6WB-1PS-6VDC             | RM699BV-3211-85-1005         | 5 V DC   |
| PIR6WB-1PS-12VDC-R01 ⑩              | 12 V DC                                | 0,2 W                 | PI6WB-1PS-12/24VDC         | RM699BV-3211-85-1012         | 12 V DC  |
| <b>PIR6WB-1PS-24VDC-R01 ⑩</b>       | <b>24 V DC</b>                         | <b>0,3 W</b>          | <b>PI6WB-1PS-12/24VDC</b>  | <b>RM699BV-3211-85-1024</b>  | <b>24 V DC</b>                                   |
| PIR6WB-1PS-36VDC-R01 ⑩              | 36 V DC                                | 0,3 W                 | PI6WB-1PS-36VDC            | RM699BV-3211-85-1024         | 24 V DC  |
| PIR6WB-1PS-48VDC-R01 ⑩              | 48 V DC                                | 0,4 W                 | PI6WB-1PS-48VDC            | RM699BV-3211-85-1024         | 24 V DC  |
| PIR6WB-1PS-60VDC-R01 ⑩              | 60 V DC                                | 0,5 W                 | PI6WB-1PS-60VDC            | RM699BV-3211-85-1024         | 24 V DC  |
| <b>PIR6WB-1PS-24VAC/DC-R01 ⑩</b>    | <b>24 V AC/DC</b>                      | <b>0,5 VA / 0,4 W</b> | <b>PI6WB-1PS-24VAC/DC</b>  | <b>RM699BV-3211-85-1012</b>  | <b>12 V DC</b>                                   |
| PIR6WB-1PS-42VAC/DC-R01 ⑩           | 42 V AC/DC                             | 0,5 VA / 0,4 W        | PI6WB-1PS-42VAC/DC         | RM699BV-3211-85-1024         | 24 V DC  |
| PIR6WB-1PS-115VAC/DC-R01 ⑩          | 115 V AC/DC                            | 1,2 VA / 1,2 W        | PI6WB-1PS-115VAC/DC        | RM699BV-3211-85-1024         | 24 V DC  |
| <b>PIR6WB-1PS-230VAC/DC-R01 ⑩ ⑥</b> | <b>230 V AC/DC</b>                     | <b>1,2 VA / 1,2 W</b> | <b>PI6WB-1PS-230VAC/DC</b> | <b>RM699BV-3211-85-1060</b>  | <b>60 V DC</b>                                   |
| PIR6WB-1PS-6VDC-T                   | 6 V DC                                 | 0,2 W                 | PI6WB-1PS-6VDC             | RSR30-D05-A1-24-020-1        | 5 V DC   |
| PIR6WB-1PS-12VDC-T                  | 12 V DC                                | 0,2 W                 | PI6WB-1PS-12/24VDC         | RSR30-D12-A1-24-020-1        | 12 V DC  |
| <b>PIR6WB-1PS-24VDC-T</b>           | <b>24 V DC</b>                         | <b>0,3 W</b>          | <b>PI6WB-1PS-12/24VDC</b>  | <b>RSR30-D24-A1-24-020-1</b> | <b>24 V DC</b>                                   |
| PIR6WB-1PS-36VDC-T                  | 36 V DC                                | 0,3 W                 | PI6WB-1PS-36VDC            | RSR30-D24-A1-24-020-1        | 24 V DC  |
| PIR6WB-1PS-48VDC-T                  | 48 V DC                                | 0,4 W                 | PI6WB-1PS-48VDC            | RSR30-D24-A1-24-020-1        | 24 V DC  |
| PIR6WB-1PS-60VDC-T                  | 60 V DC                                | 0,5 W                 | PI6WB-1PS-60VDC            | RSR30-D24-A1-24-020-1        | 24 V DC  |
| <b>PIR6WB-1PS-24VAC/DC-T</b>        | <b>24 V AC/DC</b>                      | <b>0,5 VA / 0,4 W</b> | <b>PI6WB-1PS-24VAC/DC</b>  | <b>RSR30-D12-A1-24-020-1</b> | <b>12 V DC</b>                                   |
| PIR6WB-1PS-42VAC/DC-T               | 42 V AC/DC                             | 0,5 VA / 0,4 W        | PI6WB-1PS-42VAC/DC         | RSR30-D24-A1-24-020-1        | 24 V DC  |
| PIR6WB-1PS-115VAC/DC-T              | 115 V AC/DC                            | 1,0 VA / 1,0 W        | PI6WB-1PS-115VAC/DC        | RSR30-D24-A1-24-020-1        | 24 V DC  |
| PIR6WB-1PS-6VDC-C                   | 6 V DC                                 | 0,2 W                 | PI6WB-1PS-6VDC             | RSR30-D05-D1-04-025-1        | 5 V DC   |
| PIR6WB-1PS-12VDC-C                  | 12 V DC                                | 0,2 W                 | PI6WB-1PS-12/24VDC         | RSR30-D12-D1-04-025-1        | 12 V DC  |
| <b>PIR6WB-1PS-24VDC-C</b>           | <b>24 V DC</b>                         | <b>0,3 W</b>          | <b>PI6WB-1PS-12/24VDC</b>  | <b>RSR30-D24-D1-04-025-1</b> | <b>24 V DC</b>                                   |
| PIR6WB-1PS-36VDC-C                  | 36 V DC                                | 0,3 W                 | PI6WB-1PS-36VDC            | RSR30-D24-D1-04-025-1        | 24 V DC  |
| PIR6WB-1PS-48VDC-C                  | 48 V DC                                | 0,4 W                 | PI6WB-1PS-48VDC            | RSR30-D24-D1-04-025-1        | 24 V DC  |
| PIR6WB-1PS-60VDC-C                  | 60 V DC                                | 0,5 W                 | PI6WB-1PS-60VDC            | RSR30-D24-D1-04-025-1        | 24 V DC  |
| <b>PIR6WB-1PS-24VAC/DC-C</b>        | <b>24 V AC/DC</b>                      | <b>0,5 VA / 0,4 W</b> | <b>PI6WB-1PS-24VAC/DC</b>  | <b>RSR30-D12-D1-04-025-1</b> | <b>12 V DC</b>                                   |
| PIR6WB-1PS-42VAC/DC-C               | 42 V AC/DC                             | 0,5 VA / 0,4 W        | PI6WB-1PS-42VAC/DC         | RSR30-D24-D1-04-025-1        | 24 V DC  |
| PIR6WB-1PS-115VAC/DC-C              | 115 V AC/DC                            | 1,0 VA / 1,0 W        | PI6WB-1PS-115VAC/DC        | RSR30-D24-D1-04-025-1        | 24 V DC  |
| <b>PIR6WB-1PS-230VAC/DC-C ⑩</b>     | <b>230 V AC/DC</b>                     | <b>1,0 VA / 1,0 W</b> | <b>PI6WB-1PS-230VAC/DC</b> | <b>RSR30-D48-D1-04-025-1</b> | <b>48 V DC</b>                                   |
| PIR6WB-1PS-6VDC-O                   | 6 V DC                                 | 0,2 W                 | PI6WB-1PS-6VDC             | RSR30-D05-D1-02-040-1        | 5 V DC   |
| PIR6WB-1PS-12VDC-O                  | 12 V DC                                | 0,2 W                 | PI6WB-1PS-12/24VDC         | RSR30-D12-D1-02-040-1        | 12 V DC  |
| <b>PIR6WB-1PS-24VDC-O</b>           | <b>24 V DC</b>                         | <b>0,3 W</b>          | <b>PI6WB-1PS-12/24VDC</b>  | <b>RSR30-D24-D1-02-040-1</b> | <b>24 V DC</b>                                   |
| PIR6WB-1PS-36VDC-O                  | 36 V DC                                | 0,3 W                 | PI6WB-1PS-36VDC            | RSR30-D24-D1-02-040-1        | 24 V DC  |
| PIR6WB-1PS-48VDC-O                  | 48 V DC                                | 0,4 W                 | PI6WB-1PS-48VDC            | RSR30-D24-D1-02-040-1        | 24 V DC  |
| PIR6WB-1PS-60VDC-O                  | 60 V DC                                | 0,5 W                 | PI6WB-1PS-60VDC            | RSR30-D24-D1-02-040-1        | 24 V DC  |
| <b>PIR6WB-1PS-24VAC/DC-O</b>        | <b>24 V AC/DC</b>                      | <b>0,5 VA / 0,4 W</b> | <b>PI6WB-1PS-24VAC/DC</b>  | <b>RSR30-D12-D1-02-040-1</b> | <b>12 V DC</b>                                   |
| PIR6WB-1PS-42VAC/DC-O               | 42 V AC/DC                             | 0,5 VA / 0,4 W        | PI6WB-1PS-42VAC/DC         | RSR30-D24-D1-02-040-1        | 24 V DC  |
| PIR6WB-1PS-115VAC/DC-O              | 115 V AC/DC                            | 1,0 VA / 1,0 W        | PI6WB-1PS-115VAC/DC        | RSR30-D24-D1-02-040-1        | 24 V DC  |
| <b>PIR6WB-1PS-230VAC/DC-O ⑩</b>     | <b>230 V AC/DC</b>                     | <b>1,0 VA / 1,0 W</b> | <b>PI6WB-1PS-230VAC/DC</b> | <b>RSR30-D48-D1-02-040-1</b> | <b>48 V DC</b>                                   |

Данные, обозначенные жирным шрифтом касаются стандартных исполнений реле. ④ Исполнение с позолоченными контактами. ⑤ Исполнение для длинных управляющих линий (макс. 300 м), с фильтром от помех. ⑥ Для исполнения 230VAC/DC и 230VAC/DC-10: монтажное расстояние между реле должно быть мин. 5 мм. ⑦ Следует обратить внимание: что номинальное напряжение входа исполнительного реле  $U_s$  не всегда соответствует номинальному напряжению входа  $U_n$  (это очень важный нюанс при заказе исполнительных реле к колодкам).