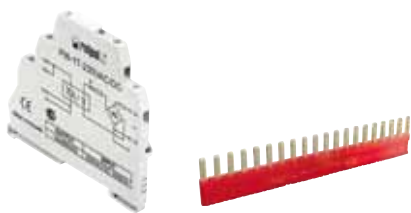


PI6-1T

интерфейсные реле



- Ширина 6,2 мм
- Интерфейсное реле **PI6-1T** - с триаком как исполнительным элементом
- Монтаж на рейке 35 мм в соотв. с PN-EN 60715
- Приспособлено для работы с гребневой перемычкой **ZG20**
- Оснащен зелёным светодиодом
- Сертификаты, директивы: RoHS,

Выходная цепь - Триак

Количество и тип выходов	1 NO
Номиналь. / макс. напряжение выхода AC	400 V / 440 V
Минимальное коммутируемое напряжение AC	20 V
Номинальный ток нагрузки AC1	1,2 A / 400 V AC
Минимальный коммутируемый ток	10 mA
Максимальный импульсный ток	30 A t=20 мсек.
Долговременная токовая нагрузка контакта	1,2 A
I²t для предохранителя	5,1 A²s t=1-10 мсек.
di/dt	50 A/мсек.
dV/dt	40 V/мсек.

Входная цепь

Номинальное напряжение DC	5...32 V
AC: 50/60 Гц AC/DC	24 ... 230 V
Гарантированное напряжение выключения	AC: $\geq 0,2 U_n$ DC: $\geq 0,1 U_n$
Номинальная потребляемая мощность DC	0,3 W 5...32 V DC при 24 V
AC/DC	0,3 VA / 0,3 W 24 V AC/DC
AC/DC	1,6 VA / 1,6 W 230 V AC/DC

Данные изоляции в соотв. с PN-EN 60664-1

Номинальное напряжение изоляции	600 V AC
Степень загрязнения изоляции	2
Напряжение пробоя • вход - выход	4 000 V AC 50/60 Гц, 1 мин., тип изоляции: укрепленная

Дополнительные данные

Время срабатывания	10 мсек. макс. (включение в нуле)
Время возврата	10 мсек. макс.
Размеры (a x b x h)	93,8 x 6,2 x 80 мм
Масса	40 г
Температура • хранения	-40...+70 °C
окружающей среды • работы	-40...+55 °C
Степень защиты	IP 20 PN-EN 60529
Защита от влияния окружающей среды	RTI PN-EN 116000-3
Устойчивость к ударам	10 г
Устойчивость к вибрациям	5 г 10...500 Гц

ЕВРОПРОДУКТ 2003

для серии интерфейсных реле **PI6**

Золотая медаль

АВТОМАТИСОН 2004

для серии интерфейсных реле **PI6**



PI6-1T

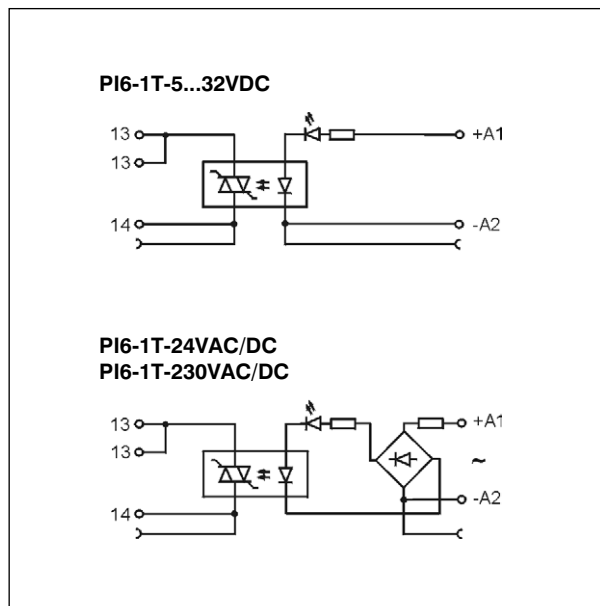
интерфейсные реле

Данные входа

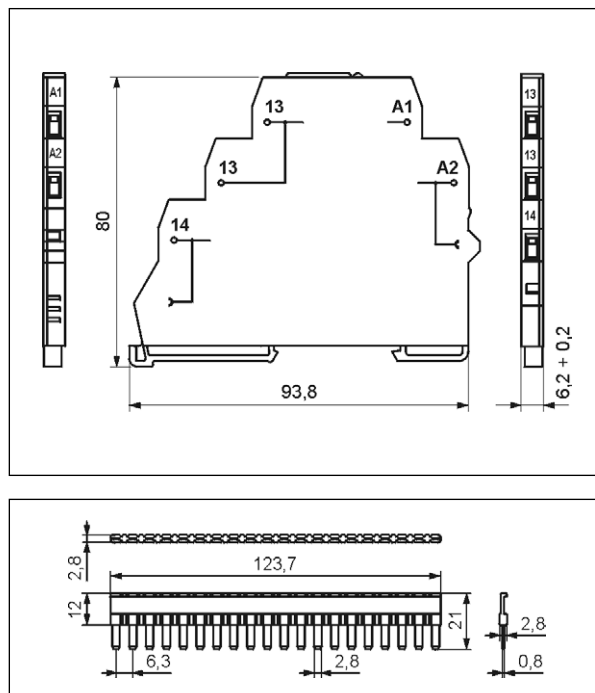
Таблица 1

Код интерфейсного реле	Номинальное входное напряжение U_n	Мощность входной цепи
PI6-1T-5...32VDC	5...32 V DC	0,3 W при 24 V
PI6-1T-24VAC/DC	24 V AC/DC	0,3 VA / 0,3 W
PI6-1T-230VAC/DC	230 V AC/DC	1,6 VA / 1,6 W

Схемы коммутации



Габаритные размеры



Гребневая перемычка ZG20

Кодировка исполнений для заказа

Кодировка **PI6-1T** для заказа находится в Таблице 1, в колонке „Код интерфейсного реле”.

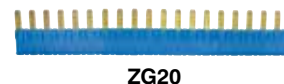
Монтаж

Реле **PI6-1T** предназначены для непосредственного монтажа на рейке 35 мм в соотв. с PN-EN 60715. **Подключение:** макс. сечение монтажного провода: $1 \times 2,5 \text{ мм}^2 / 2 \times 1,5 \text{ мм}^2$ ($1 \times 14 / 2 \times 16 \text{ AWG}$), длина зачищенного участка монтажного провода: 8 мм, макс. момент затяжки монтажного зажима: 0,3 Нм.

PI6-1T приспособлены для работы с гребневой перемычкой **ZG20**. Перемычка **ZG20** соединяет общие сигналы входов или выходов. Макс. допустимый ток 36 A / 250 V AC. Цвета перемычек: **ZG20-1** красная, **ZG20-2** чёрная, **ZG20-3** голубая.



Гребневая перемычка ZG20:
соединение общих сигналов
ВХОДОВ И ВЫХОДОВ.



ZG20

МЕРЫ ПРЕДОСТОРОЖНОСТИ:

1. Необходимо убедиться, что параметры изделия, описанные в его спецификации, соответствуют необходимым условиям безопасности для правильной его работы в устройстве или системе, а также, не использовать изделие в условиях превышающих его параметры.
2. Никогда не прикасаться тех частей изделия, которые находятся под напряжением.
3. Необходимо убедиться, что изделие подключено правильно. Неправильное подключение, может стать причиной его неправильного функционирования, чрезмерного перегрева и риска возникновения огня.
4. Если существует риск, что неправильная работа изделия может стать причиной больших материальных потерь, нести угрозу здоровью и жизни людей или животных, то необходимо конструировать устройства или системы так, чтобы они были оснащены двойной системой защиты, гарантирующую их надежную работу.