

# MT-PI-...

## модульные реле



MT-PI-...-11-...



MT-PI-...-22-...

- Модульные реле - электромагнитные • Катушки AC, DC и AC/DC
- Корпус - монтажный модуль, ширина 17,5 мм • Нагрузка AC1 до 16 A / 250 V (исполнения 1 CO, 1 NO) и до 8 A / 250 V (исполнения 2 CO, 2 NO)
- Светодиод - индикатор (зелёный светодиод) - напряжение питания
- Применение: в автоматике зданий и домов - в комплексе с контроллерами, автоматическими выключателями, элементами управления; пром. автоматике и энергетике; распределительно-модульной аппаратуре
- Сертификаты, директивы: **CE**

### Данные контактов

Количество и тип контактов	1 CO, 1 NO	2 CO, 2 NO
Материал контактов	<b>AgNi</b>	
Максимальное напряжение контактов	400 V AC / 300 V DC	
Минимальное коммутируемое напряжение	5 V	
Номинальный ток нагрузки	AC1 DC1	8 A / 250 V AC 8 A / 24 V DC
Минимальный коммутируемый ток	5 mA	
Максимальный пиковый ток	30 A <sup>①</sup>	15 A
Долговременная токовая нагрузка контакта	16 A	8 A
Максимальная коммутируемая мощность AC1	4 000 VA	2 000 VA
Минимальная коммутируемая мощность	0,3 W	
Сопротивление контакта	≤ 100 мΩ	
Максимальная частота коммутации		
• при номинальной нагрузке AC1	600 циклов/час	
• без нагрузки	72 000 циклов/час	

### Данные катушки

Номинальное напряжение	• исполнения 1 CO, 2 CO 50/60 Гц AC	115 ... 230 V
	DC	12 ... 48 V
	• исполнения 1 NO, 2 NO 50 Гц AC	230 V
	AC: 50 Гц AC/DC	12 ... 115 V
Напряжение отпускания	AC: ≥ 0,15 U <sub>n</sub>	DC: ≥ 0,05 U <sub>n</sub>
Рабочий диапазон напряжения питания	0,85...1,1 U <sub>n</sub> AC: 50/60 Гц	смотри Таблицы 1, 2, 3
Номинальная потребляемая мощность	• исполнения 1 CO, 2 CO AC	≤ 1,0 VA 115 V AC, 230 V AC, AC: 50 Гц
	DC	≤ 0,5 W 12 V DC
	DC	≤ 0,65 W 24 V DC, 48 V DC
	• исполнения 1 NO, 2 NO AC	≤ 0,5 VA 230 V AC, AC: 50 Гц
	AC/DC	≤ 0,75 VA / 0,75 W 12 V AC/DC, AC: 50 Гц
	AC/DC	≤ 0,65 VA / 0,65 W 24 V AC/DC, 48 V AC/DC, 115 V AC/DC, AC: 50 Гц

### Данные изоляции в соотв. с PN-EN 60664-1

Номинальное напряжение изоляции	250 V AC
Номинальное ударное напряжение	4 000 V 1,2 / 50 мсек.
Категория перенапряжения	II
Степень загрязнения изоляции	1
Степень горючести	контактная панель: V-0 корпус: V-1 UL94
Напряжение пробы	• между катушкой и контактами
	3 000 V AC контакты 1 CO и 2 CO, тип изоляции: основная
	4 000 V AC контакты 1 NO и 2 NO, тип изоляции: укрепленная
	• контактного зазора
	1 000 V AC род зазора: отделение неполное
	• между токовводами
	2 000 V AC контакты 2 CO, тип изоляции: основная
	2 500 V AC контакты 2 NO, тип изоляции: основная

### Дополнительные данные

Время срабатывания / возврата (типичные значения)	15 мсек. / 20 мсек.
Механический ресурс (циклы)	> 10 <sup>7</sup>
Размеры (a x b x h)	90 <sup>⊗</sup> x 17,5 x 63,5 мм
Масса	60 г 65 г
Температура окружающей среды	• хранения -40...+70 °C
	• работы -20...+45 °C
Степень защиты корпуса	IP 20 PN-EN 60529
Относительная влажность	до 90%
Устойчивость к ударам	15 г
Устойчивость к вибрации (NO/NC)	9 г / 5 г 10...150 Гц

Данные, обозначенные жирным шрифтом касаются стандартных исполнений реле.

<sup>①</sup> UL только для 15 A.

<sup>⊗</sup> Длина с креплением на шине 35 мм: 98,8 мм.

**Данные катушки** - исполнение по напряжению, питание постоянным током  
(контакты 1 CO, 2 CO)

Таблица 1

Код катушки	Номинальное напряжение V DC	Рабочий диапазон напряжения питания V DC	
		мин. (при 20 °C)	макс. (при 55 °C)
1012	12	10,2	13,2
1024	24	20,4	26,4
1048	48	40,8	52,8

**Данные катушки** - исполнение по напряжению, питание переменным током 50/60 Гц  
(контакты 1 CO, 2 CO)

Таблица 2

Код катушки	Номинальное напряжение V AC	Рабочий диапазон напряжения питания V AC	
		мин. (при 20 °C)	макс. (при 55 °C)
5115	115	97,8	126,5
5230	230	195,5	253,0

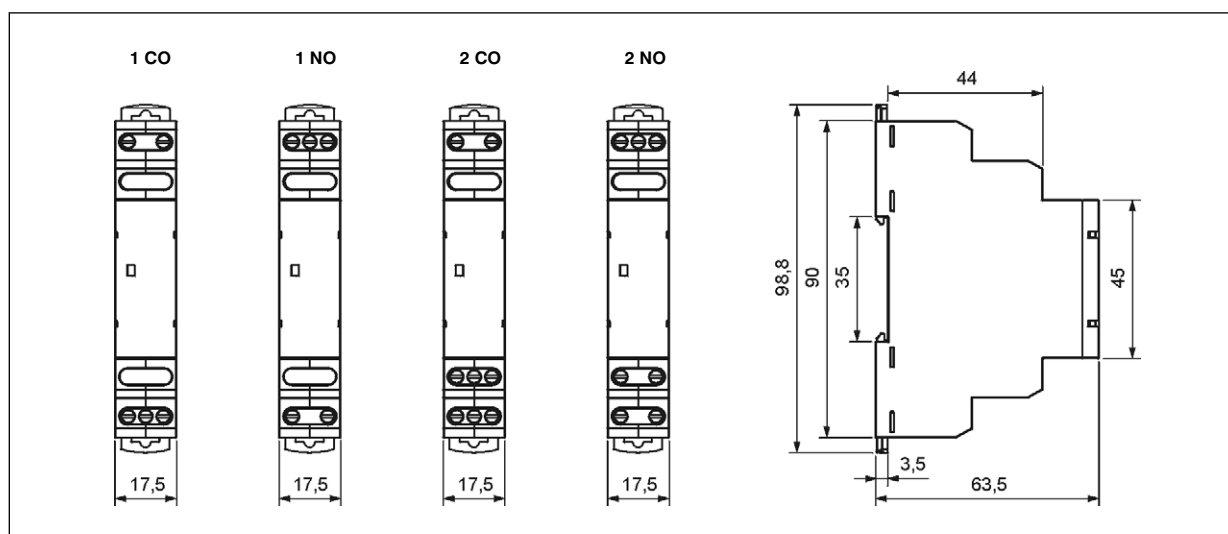
**Данные катушки** - исполнение по напряжению, питание постоянным и переменным током 50 Гц (контакты 1 NO, 2 NO)

Таблица 3

Код катушки	Номинальное напряжение V AC/DC	Рабочий диапазон напряжения питания V AC/DC	
		мин. (при 20 °C)	макс. (при 55 °C)
8012	12	10,2	13,2
9024 ②	24 V AC/DC ②	20,4	26,4
	230 V AC ②	195,5	253,0
8048	48	40,8	52,8
8115	115	97,8	126,5

② Подача напряжения питания путём подключения проводов: 24 V AC/DC - к клеммам A1-A2; 230 V AC - к клеммам A1-A3.

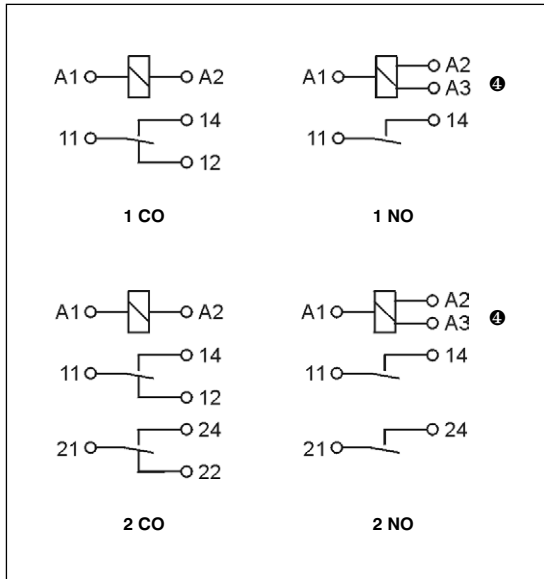
## Габаритные размеры



### МЕРЫ ПРЕДОСТОРОЖНОСТИ:

1. Необходимо убедиться, что параметры изделия, описанные в его спецификации, соответствуют необходимым условиям безопасности для правильной его работы в устройстве или системе, а также, не использовать изделие в условиях превышающих его параметры. 2. Никогда не прикасаться тех частей изделия, которые находятся под напряжением. 3. Необходимо убедиться, что изделие подключено правильно. Неправильное подключение, может стать причиной его неправильного функционирования, чрезмерного перегрева и риска возникновения огня. 4. Если существует риск, что неправильная работа изделия может стать причиной больших материальных потерь, нести угрозу здоровью и жизни людей или животных, то необходимо конструировать устройства или системы так, чтобы они были оснащены двойной системой защиты, гарантирующую их надежную работу.

## Схемы коммутации



## Таблица кодов исполнений реле

Таблица 4

Код модульного реле		Номинальное напряжение катушки
контакты 1 CO, 1 NO	контакты 2 CO, 2 NO	
MT-PI-17S-11-1012	MT-PI-17S-12-1012	12 V DC
MT-PI-17S-11-1024	MT-PI-17S-12-1024	24 V DC
MT-PI-17S-11-1048	MT-PI-17S-12-1048	48 V DC
MT-PI-17S-11-5115	MT-PI-17S-12-5115	115 V AC 50/60 Гц
MT-PI-17S-11-5230	MT-PI-17S-12-5230	230 V AC 50/60 Гц
MT-PI-17S-21-8012	MT-PI-17S-22-8012	12 V AC/DC
MT-PI-17S-21-8048	MT-PI-17S-22-8048	48 V AC/DC
MT-PI-17S-21-8115	MT-PI-17S-22-8115	115 V AC/DC
MT-PI-17S-21-9024	MT-PI-17S-22-9024	24 V AC/DC
⑤	⑤	230 V AC 50 Гц

⑤ Подача напряжения питания путём подключения проводов: 24 V AC/DC - к клеммам A1-A2; 230 V AC - к клеммам A1-A3.

④ Зажим A3 есть только в версиях реле MT-PI-17S-21-9024, MT-PI-17S-22-9024; используется при питании реле номинальным напряжением 230 V AC 50 Hz - подключение к клеммам A1-A3.

## Монтаж

Реле **MT-PI-...** предназначены для непосредственного монтажа на рейке 35 мм в соотв. с PN-EN 60715. Рабочее положение - произвольное. **Подключение:** макс. сечение монтажного провода: 1 x 2,5 мм<sup>2</sup> / 2 x 1,5 мм<sup>2</sup> (1 x 14 / 2 x 16 AWG), длина зачищенного участка монтажного провода: 6,5 мм, макс. момент затяжки монтажного зажима: 0,6 Нм.

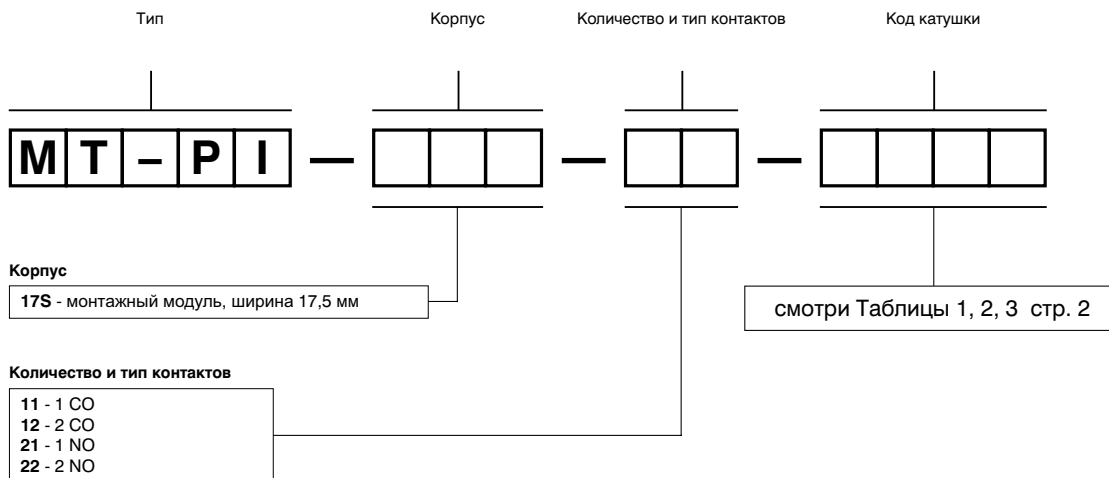


**Двойное крепление:**  
простой монтаж на шину 35 мм,  
прочное крепление (верх и низ).



**Зелёный светодиод:**  
сигнализация состояния  
работы реле.

## Кодировка исполнений для заказа ⑥



Пример кодирования ⑥:

**MT-PI-17S-22-9024** реле **MT-PI-...**, корпус - монтажный модуль, ширина 17,5 мм, два замыкающие контакты, материал контактов AgNi, напряжение катушки 230 V AC 50 Гц или 24 V AC/DC AC: 50 Гц ⑥

⑥ Кодировка **MT-PI-...** для заказа находится в Таблице 4, в колонке „Код модульного реле“.