



- Пуск звезда-треугольник с независимой регулировкой времени T1 и T2 (1 функция времени; 7 диапазонов времени)
- Контакты не содержат кадмия • Входные напряжения AC/DC
- Корпус - монтажный модуль, ширина 17,5 мм
- Непосредственный монтаж на рейке 35 мм в соотв. с PN-EN 60715
- Применение: в низковольтных установках • Соответствие с нормамой PN-EN 61812-1 • Сертификаты, директивы:

Выходные цепи - данные контактов

Количество и тип контактов	2 x 1 CO	
Материал контактов	AgNi	
Максимальное напряжение контактов	400 V AC / 300 V DC	
Номинальная нагрузка	AC1	10 A / 250 V AC
	DC1	10 A / 24 V DC; 0,3 A / 250 V DC
Долговременная токовая нагрузка контакта	10 A / 250 V AC	
Максимальная коммутируемая мощность AC1	16 A / 250 V AC	
Минимальная коммутируемая мощность	0,3 W 5 V, 5 mA	
Сопротивление контакта	≤ 100 мΩ	
Максимальная частота коммутации		
• при номинальной нагрузке	AC1	600 циклов/час
Входная цепь		
Номинальное напряжение	AC: 50/60 Гц AC/DC	12...240 V зажимы (+)A1 – (-)A2
Рабочий диапазон напряжения питания	0,9...1,1 U _n	
Номинальная потребляемая мощность	AC	≤ 4,5 VA AC: 50 Гц
	DC	≤ 1,5 W
Диапазон частоты питания	AC	48...63 Гц
Данные изоляции в соотв. с PN-EN 60664-1		
Номинальное напряжение изоляции	250 V AC	
Номинальное ударное напряжение	2 500 V 1,2 / 50 мсек.	
Категория перенапряжения	II	
Степень загрязнения изоляции	1	
Степень горючести	V-0 UL94	
Напряжение пробоя	• вход - выходы	2 500 V AC тип изоляции: основная
	• контактного зазора	1 000 V AC род зазора: отделение неполное
Дополнительные данные		
Электрический ресурс	• резистивная AC1	> 0,5 x 10 ⁵ 10 A, 250 V AC
Механический ресурс (циклы)	> 3 x 10 ⁷	
Размеры (a x b x h)	90 x 17,5 x 63,5 мм	
Масса	84 г	
Температура окружающей среды	• хранения	-40...+70 °C
	• работы	-20...+45 °C
Степень защиты корпуса	IP 20	PN-EN 60529
Относительная влажность	до 85%	
Устойчивость к ударам	15 г	
Устойчивость к вибрации	0,35 мм DA 10...55 Гц	
Данные модуля времени		
Функции	SD	
Диапазоны времени (запуск для „звезды“) T1	10 сек.; 30 с; 1 мин.; 3 мин.; 10 мин.; 30 мин.; 1 ч	
Установка времени T1	плавная - (0,05...1) x диапазон времени	
Переходной период (регулируемый) T2	находится в границах 0,05...1 сек. (линейная регуляция времени)	
Точность установки	± 5%	
Повторяемость	± 3%	
Величины влияющие на установки времени	• температура	± 0,05% / °C
	• влажность	± 0,05% / %HR
Время готовности	≤ 50 мсек.	
Индикация	зелёный светодиод U ON - сигнализация напряжения питания U зелёный светодиод U мигающий - отсчёт времени T1 и T2 жёлтые светодиоды ON/OFF - сигнализация подключения контактов	

Длина с креплением на шине 35 мм: 98,8 мм.

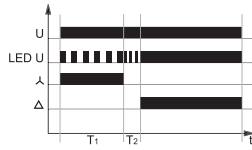
Время перерыва между выключением контактора „звезда“ и включением контактора „треугольник“.

Рассчет с конечного значения диапазона, для направления установки от мин. до макс.

MT-TSD-... реле времени

Функции времени

SD - Пуск звезда-треугольник.



При включение напряжения питания U наступает замыкание исполнительного контакта „звезда“ (15-18), что сигнализируется свечением желтого светодиода LED и начинается отсчёт установленного времени T1, во время которого зелёный светодиод LED мигает с периодом 500 мсек. По истечению времени T1 контакт „звезда“ размыкается и реле начинает отсчёт задержки T2, сигнализируя это состояние пульсацией зелёного светодиода LED с периодом 250 мсек. По истечению времени T2 включается контакт „треугольник“ (25-28) и загорается желтый светодиод LED, в то же время зелёный светодиод LED светится непрерывно.

U - напряжение питания; T1, T2 - отсчитываемое время;
t - ось времени

Дополнительные функции

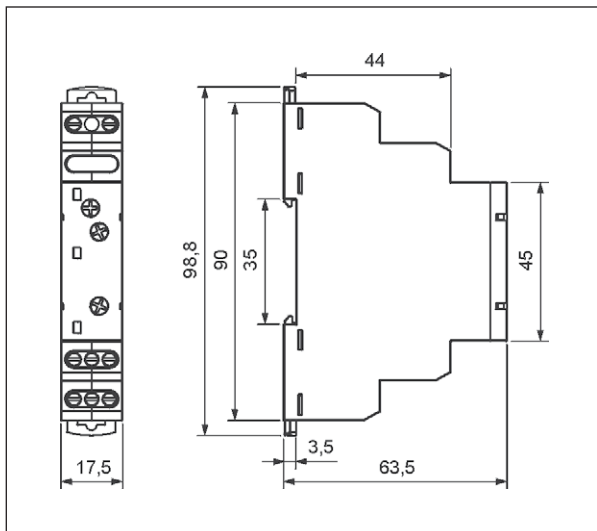
Светодиод индикации питания: когда не идёт отсчёт времени, светится непрерывно. Во время отсчёта времени T1 светодиод пульсирует с интервалом 500 мсек., при этом 80% времени светится, а 20% - нет. Для времени T2 интервал составляет 250 мсек.

Регулировка установленных значений: величины времени, а также его диапазона считывается в процессе работы реле. Установленные значения могут быть модифицированы в произвольный момент.

Запуск: реле запускается подачей напряжения питания.

Питание: реле может быть запитано постоянным или переменным напряжением (48...63 Гц) в диапазоне 10,8...250 V. Применён программный контроль напряжения питания и процессор не начнёт работать, если напряжение не достигнет порога - около 10 V. Во время работы реле, напряжение питания постоянно контролируется. Если оно снизится ниже 9 V на время более 50 мсек., то произойдёт сброс реле „Reset“. Благодаря этой опции, время восстановления реле программно установлено на 50 мсек. и не зависит от разброса параметров его элементов.

Габаритные размеры



Описание лицевой панели

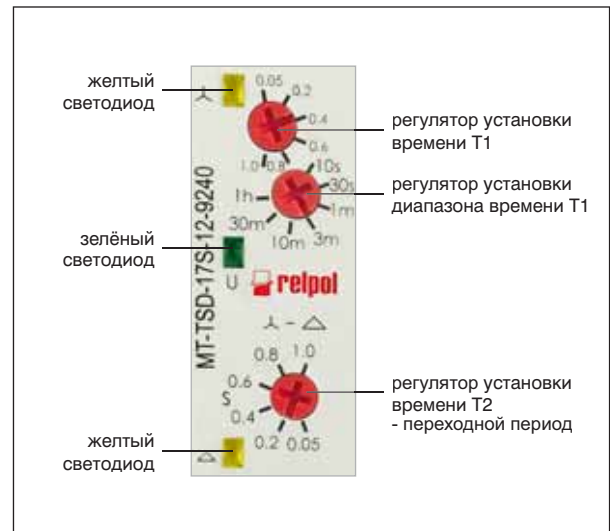
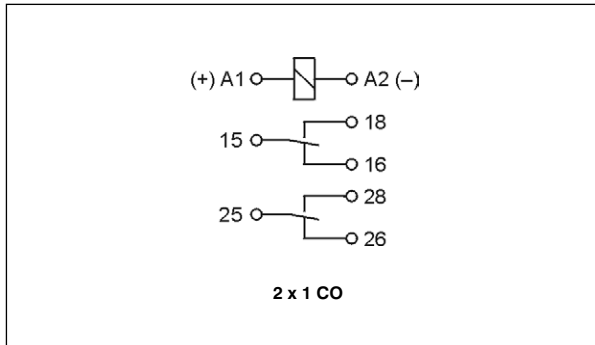


Схема коммутации



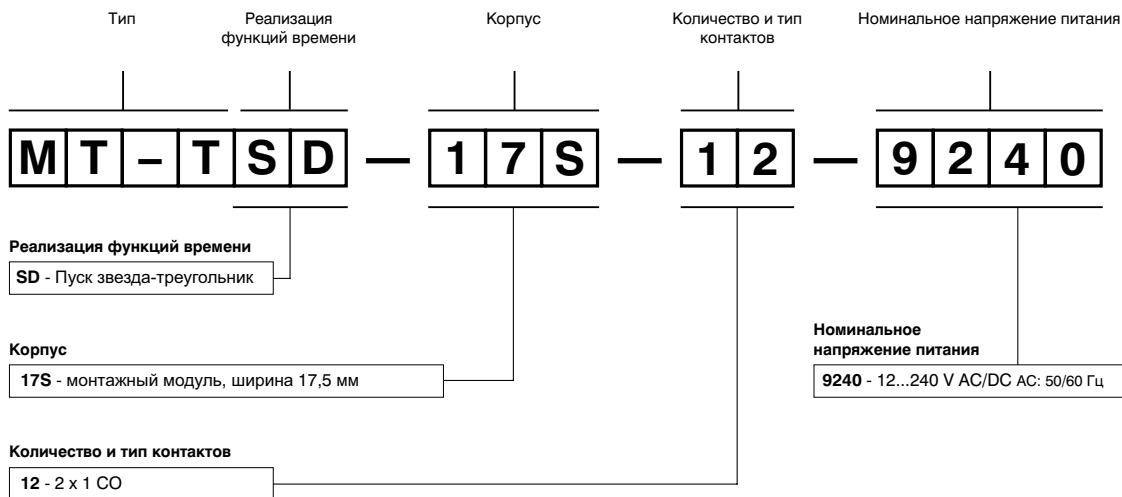
Монтаж

Реле **MT-TSD-...** предназначены для непосредственного монтажа на рейке 35 мм в соотв. с PN-EN 60715. Рабочее положение - произвольное. **Подключение:** макс. сечение монтажного провода: 1 x 2,5 мм² / 2 x 1,5 мм² (1 x 14 / 2 x 16 AWG), длина зачищенного участка монтажного провода: 6,5 мм, макс. момент затяжки монтажного зажима: 0,6 Нм.



Двойное крепление:
простой монтаж на шину 35 мм,
прочное крепление (верх и низ).

Кодировка исполнений для заказа



Пример кодирования:

MT-TSD-17S-12-9240 реле времени **MT-TSD-...**, однофункциональное (реле реализует функцию SD), корпус - монтажный модуль, ширина 17,5 мм, два замыкающие контакты, материал контактов AgNi, номинальное напряжение питания 12...240 V AC/DC AC: 50/60 Гц

МЕРЫ ПРЕДОСТОРОЖНОСТИ:

1. Необходимо убедиться, что параметры изделия, описанные в его спецификации, соответствуют необходимым условиям безопасности для правильной его работы в устройстве или системе, а также, не использовать изделие в условиях превышающих его параметры. 2. Никогда не прикасаться тех частей изделия, которые находятся под напряжением. 3. Необходимо убедиться, что изделие подключено правильно. Неправильное подключение, может стать причиной его неправильного функционирования, чрезмерного перегрева и риска возникновения огня. 4. Если существует риск, что неправильная работа изделия может стать причиной больших материальных потерь, нести угрозу здоровью и жизни людей или животных, то необходимо конструировать устройства или системы так, чтобы они были оснащены двойной системой защиты, гарантирующую их надежную работу.